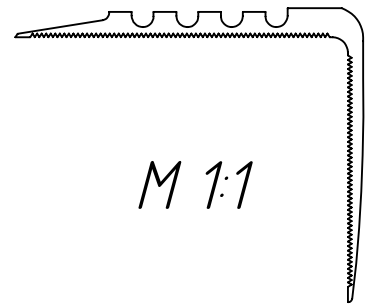
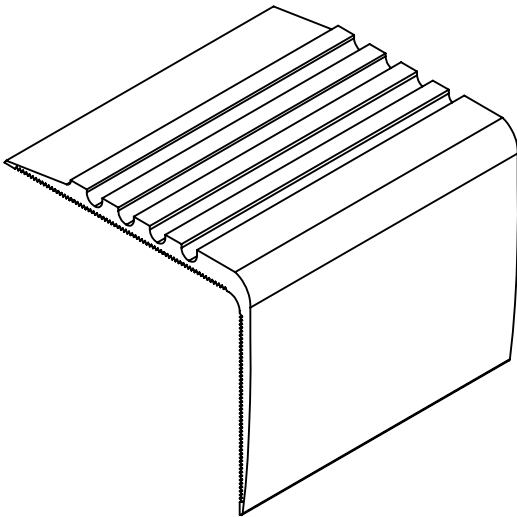


M 2:1



M 1:1

	S:	154,81	мм <sup>2</sup>							
	P:	240,68	мм							
	m:	0,21	кг/мл							
	D:	2,5	м							
Изм.	Лист	№ документа	Подпись	Дата	Накладка на ступень АК 46			Лит.	Масса	Масштаб
Разраб.	Догадин С.В.			30.06.2011						
Пров.										
Т. контр.								Лист:	Листов:	
Н. контр					Пластифицированный ПВХ			ООО "ППЗ" тел./факс (495) 601-86-79		
Утв.										

