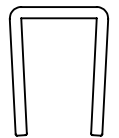
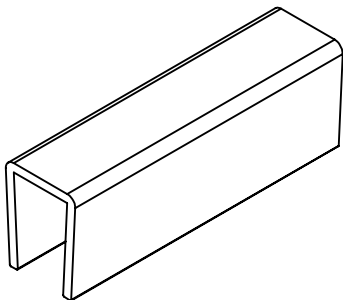
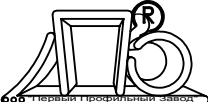


M 5:1



M 1:1

S:	64,96	мм ²			
P:	89,3	мм			
m:	0,09	кг/мп			
Изм.	Лист	№ документа	Подпись	Дата	<p>РП-10x17 профиль окантовочный П-образный</p>
Разраб.	Догадин С.В.			05.05.2011	
Пров.					
Т. контр.					
И. контр					<p>Жесткий ПВХ</p>
Утв.					
					<p>Лист: Масса Масштаб</p>
					<p>Листов: Листов:</p>
					<p>ООО "ППЗ" тел./факс (495) 601-86-79</p>