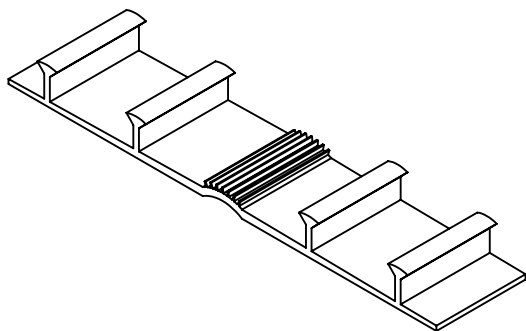


M 1:1



S:	1154,95 мм ²			
P:	689,57 мм			
m:	1,56 кг/мп			
Изм.	Лист	№ документа	Подпись	Дата
Разраб.		Догадин С.В.		18.04.2011
Пров.				
Т. контр.				
Н. контр.				
Утв.				

			Лит.	Масса	Масштаб
<h2>Гидрошпонка РТ 240</h2>			Лист: Листов:		
<h2>Мягкий ПВХ</h2>			ООО "ППЗ" тел./факс (495) 601-86-79		