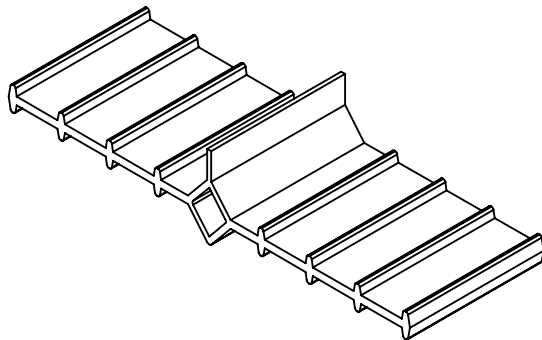


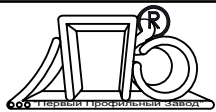
M 1:1



S:	588,48 мм ²			
P:	457,53 мм			
m:	0,8 кг/мп			
Изм.	Лист	№ документа	Подпись	Дата
Разраб.		Догадин С.В.		15.04.2011
Пров.				
Т. контр.				
Н. контр.				
Утв.				

Гидрошпонка
LSK 150

Мягкий ПВХ



Лит.	Масса	Масштаб
Лист:		Листов:

ООО "ППЗ"
тел./факс (495) 601-86-79