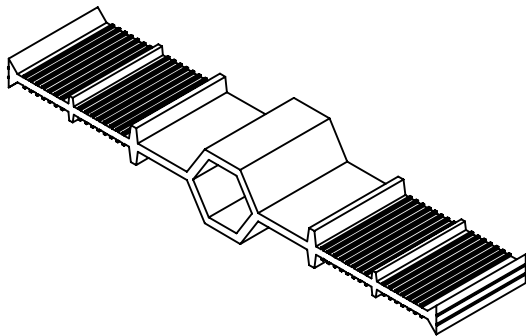


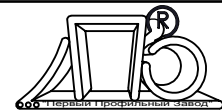
M 1:1



S:	1502,15 мм ²			
P:	849 мм			
m:	2,1 кг/мп			
Изм.	Лист	№ документа	Подпись	Дата
Разраб.		Догадин С.В.		19.04.2011
Пров.				
Т. контр.				
Н. контр.				
Утв.				

Гидрошпонка
DV240/20

Мягкий ПВХ



Лит.	Масса	Масштаб
Лист:		Листов:

ООО "ППЗ"
тел./факс (495) 601-86-79