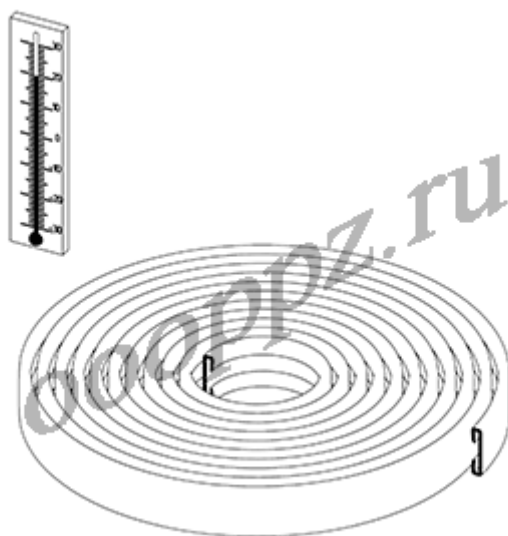


Инструкция по монтажу пластикового поручня ПВХ на перила.

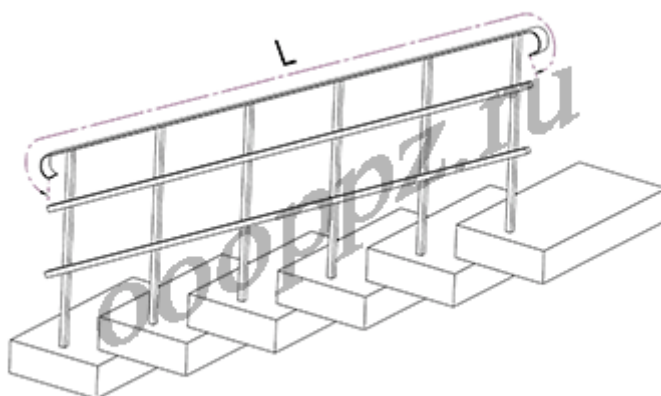
Предлагаем ознакомиться с инструкцией по установке и монтажу пластикового поручня ПВХ.

1. Для установки поручней на перила Вам понадобится:

- Нож монтажный
- Рулетка
- Емкость с горячей водой
- Монтажный фен
- Чистая тряпка



2. Дайте поручню отлежаться несколько часов при комнатной температуре, особенно если поручни хранились при низкой температуре. Размотайте бухту и приступайте к монтажу поручня на металлические перила.

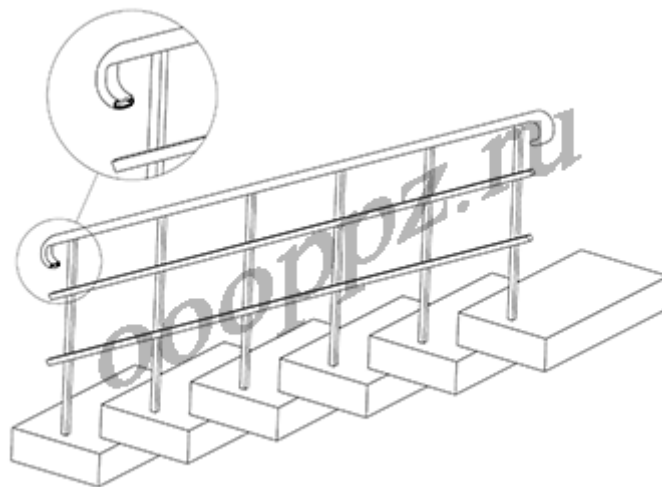


3. Замерьте длину - L металлической полосы, на которую будет устанавливаться поручень. Прибавьте к длине L - 5÷10 см на усадку.

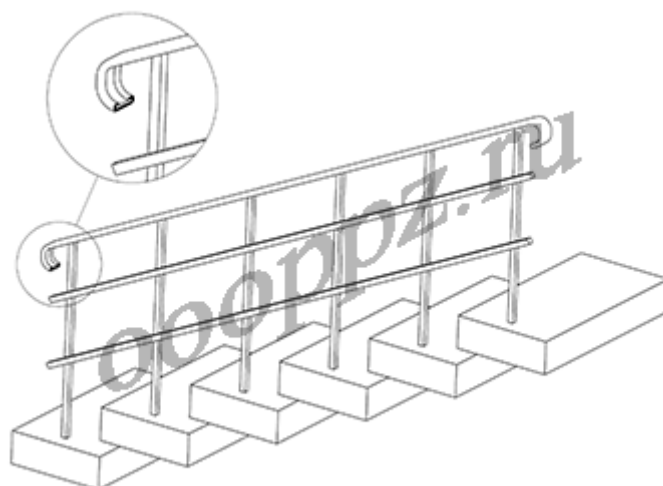
4. Отрежьте от бухты поручня кусок необходимой длины с запасом – $L+(5\div 10)$ см).
5. Если установка производится в помещениях с температурой, ниже комнатной Вам понадобится емкость с горячей водой и монтажный фен.



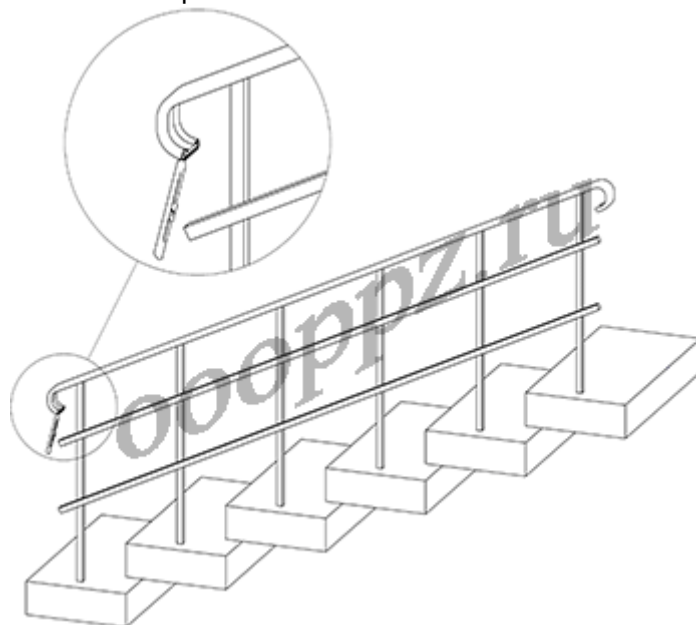
6. Сверните, отрезанный кусок профиля в рулон, положите его в емкость и залейте поручень горячей водой температурой 50-60 С°. При нагревании ПВХ профиль становится пластичным и удобным в установке.



7. Начинайте монтаж изделия с верхней части перил. Наденьте пластиковый поручень на одну из сторон металлической полосы по всей длине полосы.



8. Затем заправьте вторую сторону поручня на металлическую полосу. При необходимости прогрейте изделие монтажным феном.



9. После того как поручень остынет, и усядется, подрежьте излишки ножом. Для подрезания изделия можно использовать как монтажные, так и обычные ножи.

10. Протрите поручни чистой тряпкой от остатков воды.