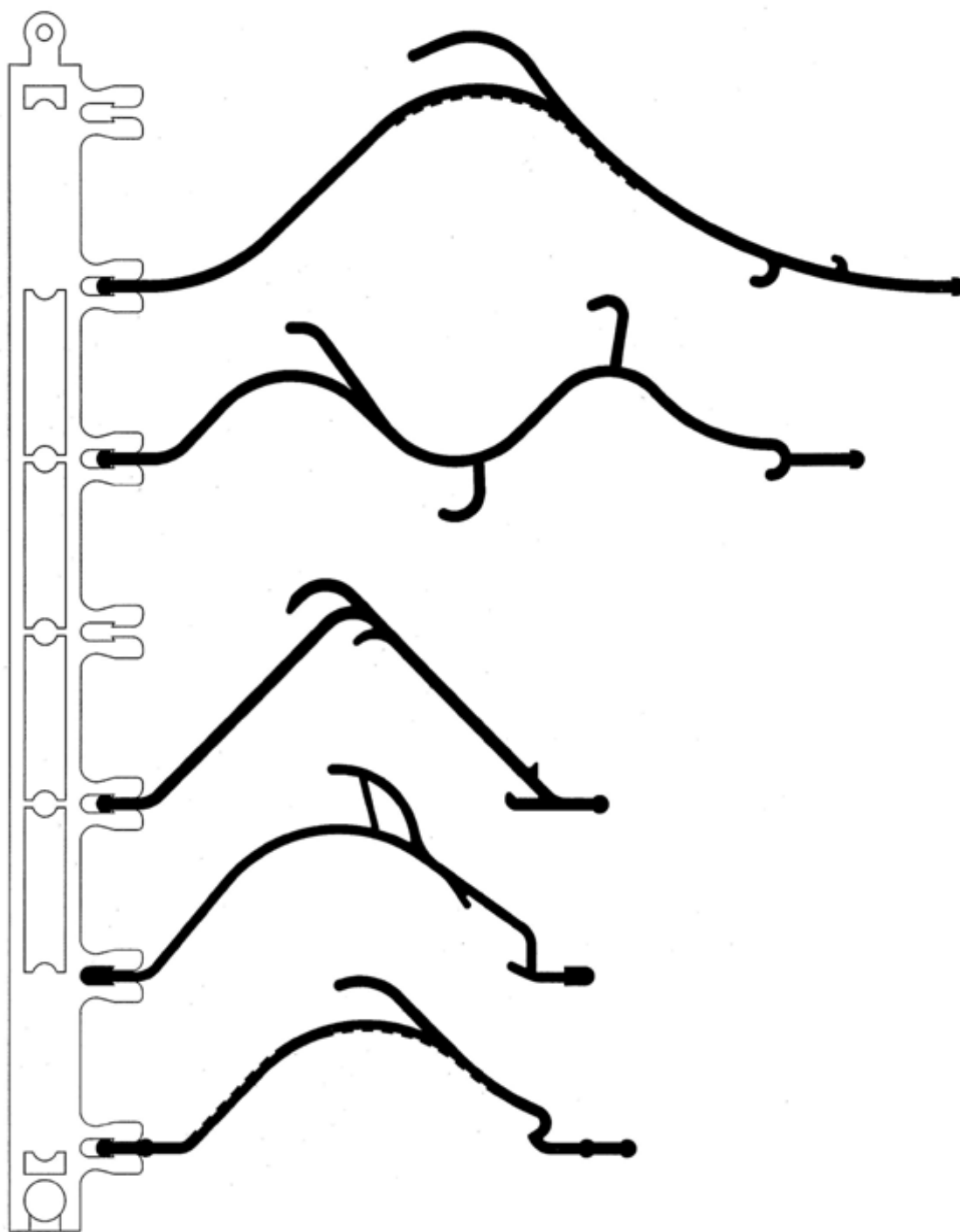


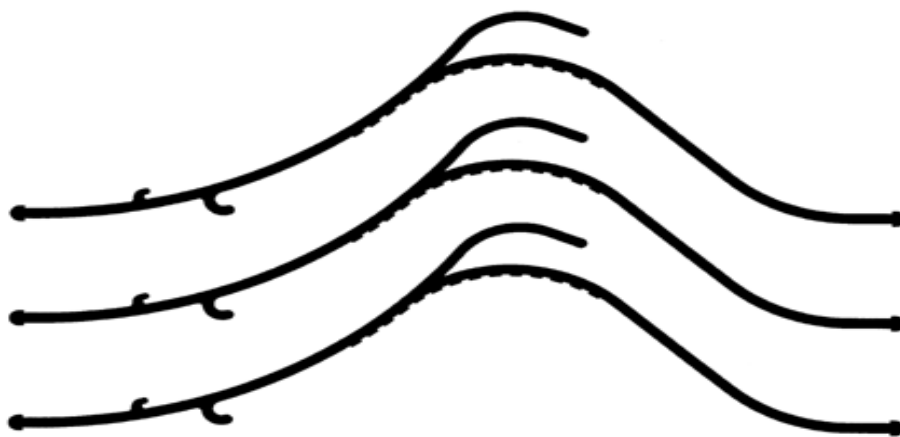
**ПРОФИЛИ КАПЛЕУЛОВИТЕЛЯ  
(КАПЛЕСЕПАРАТОРА)  
И КОМПЛЕКТУЮЩИЕ  
ДЛЯ СИСТЕМ ВЕНТИЛЯЦИИ**

# КАПЛЕУЛАВЛИВАЮЩИЕ ПРОФИЛИ



**Тип Т 100**

**Артикул Р823**



Каплеуловитель Т 100 главным образом используется при скорости потока от 2 до 6 м/с.

Этот профиль имеет высокую способность разделения при малых потерях давления в потоке.

Рекомендуемое расстояние между профилями:

- 30-40 мм. для воздушного потока;
- 25 мм. как каплеуловитель.

**Ширина профиля** - 170 мм.

**Стандартная длина:** 6000 мм.

**Материал:** полипропилен (PPTV).

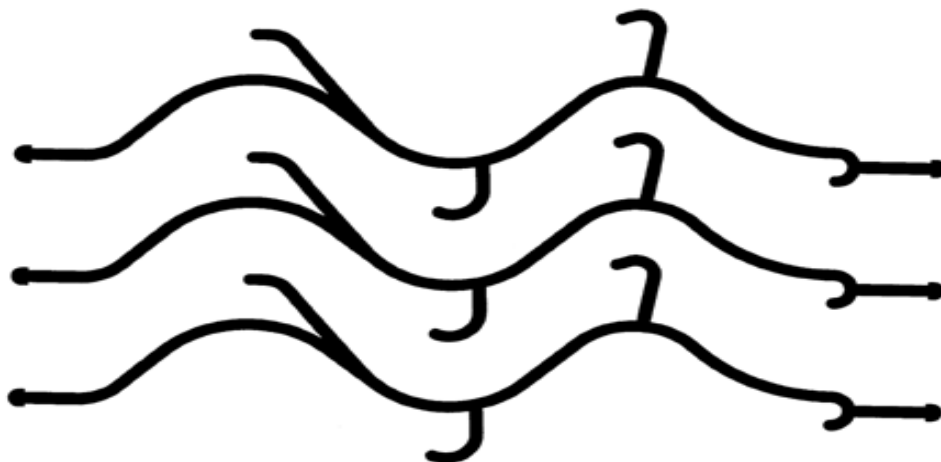
**Температурный режим:** max.100° С

**Цвет:** белый

Возможно изготовление из других материалов.

**Тип Т 200**

**Артикул Р 833**



Каплеуловитель Т 200 наиболее часто используется в увлажнителях при скорости потока 1,5-4 м/с.

Профиль с тремя уровнями гарантирует высокую степень каплеотделения.

Рекомендуемое расстояние между профилем 25 мм.

Ширина профиля – 150 мм.

Материал: полипропилен (PPTV).

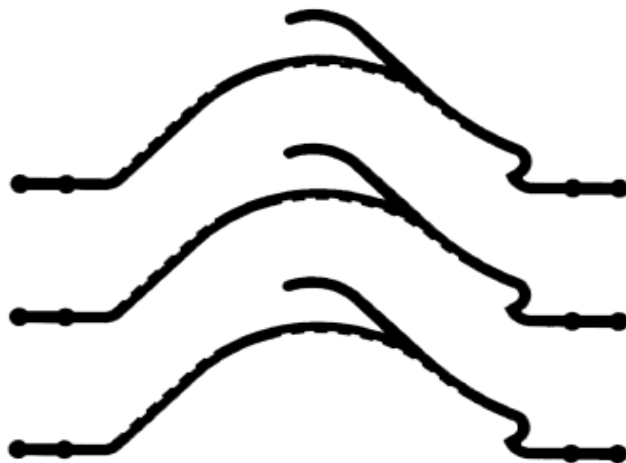
Стандартная длина нарезки: 6000 мм.

Цвет: белый

Изменения материала по заданию заказчика.

**Тип Т 400**

**Артикул Р 865**



Каплеуловитель Т 400 используется в потоке после катушек теплообменника при скорости потока от 2 до 4 м/с.

Рекомендуемое расстояние между профилями 25 мм. как каплеуловитель.

Ширина профиля – 105 мм.

Длина нарезки: 6000 мм.

Материал: полипропилен (PPTV).

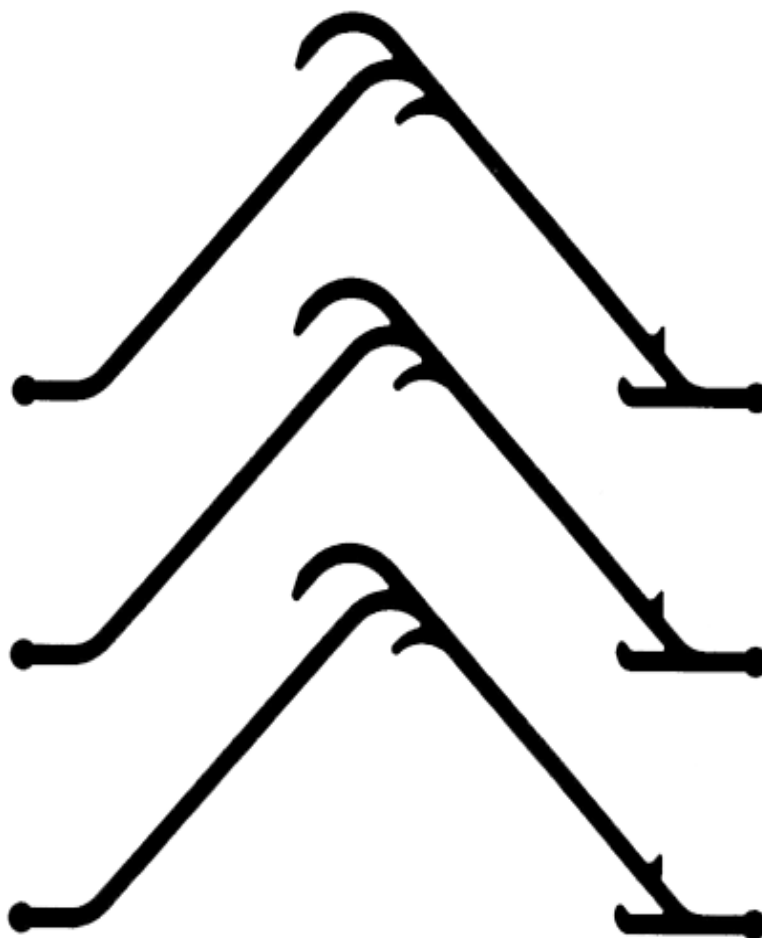
Рабочая температура потока max. 100 °С.

Цвет: белый

Изменение материала возможно по заданию заказчика.

**Тип Т 400/1**

**Артикул Р 818**



Каплеуловитель Т 400/1 как и Т 400 используется в тех же областях при скорости 2-4 м/с.

За счет своей конфигурации и рекомендуемому расстоянию между пластинками в 30 мм., он более экономичен.

Ширина профиля 100 мм.

Длина нарезки 6000 мм.

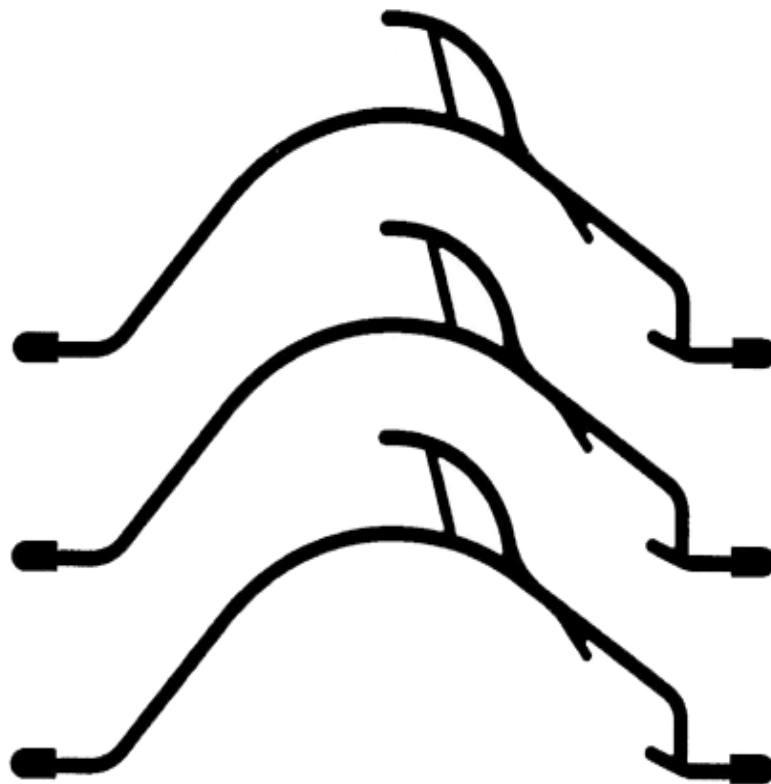
Материал: полипропилен (PPTV). Изготовление профиля из другого материала – под заказ.

Максимальная температура эксплуатации 100°C.

Цвет белый.

**Тип Т 500**

**Артикул Р 1479**



Каплеуловитель Т 500 используется в охладителях теплообменника при высоких температурах и потоке воздуха 2-5 м/с.

Рекомендуемое расстояние между пластинками 33 мм.

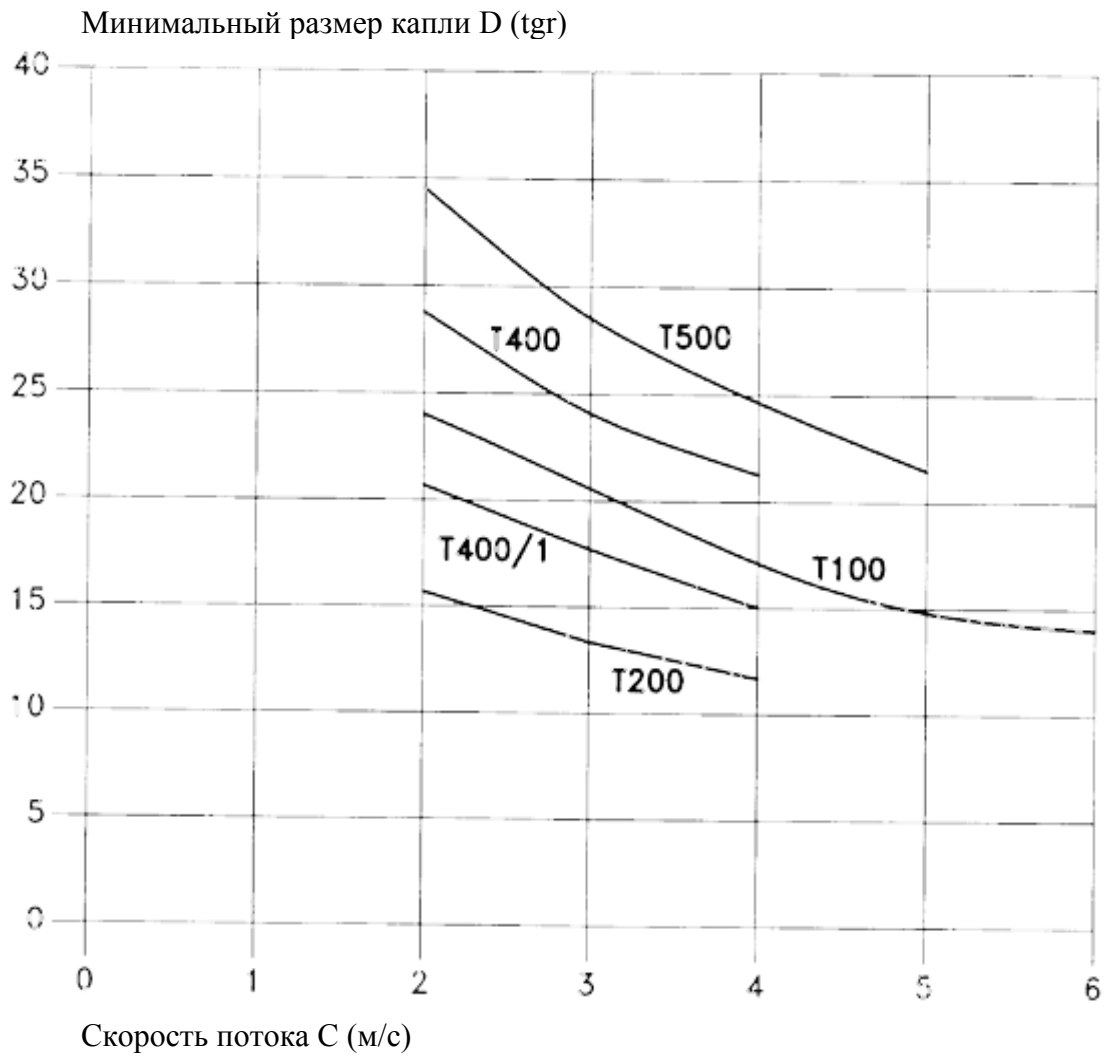
Ширина профиля – 100 мм.

Длина нарезки 6000 мм.

Материал: полипропилен (PPTV).

Максимальная рабочая температура 100°C.

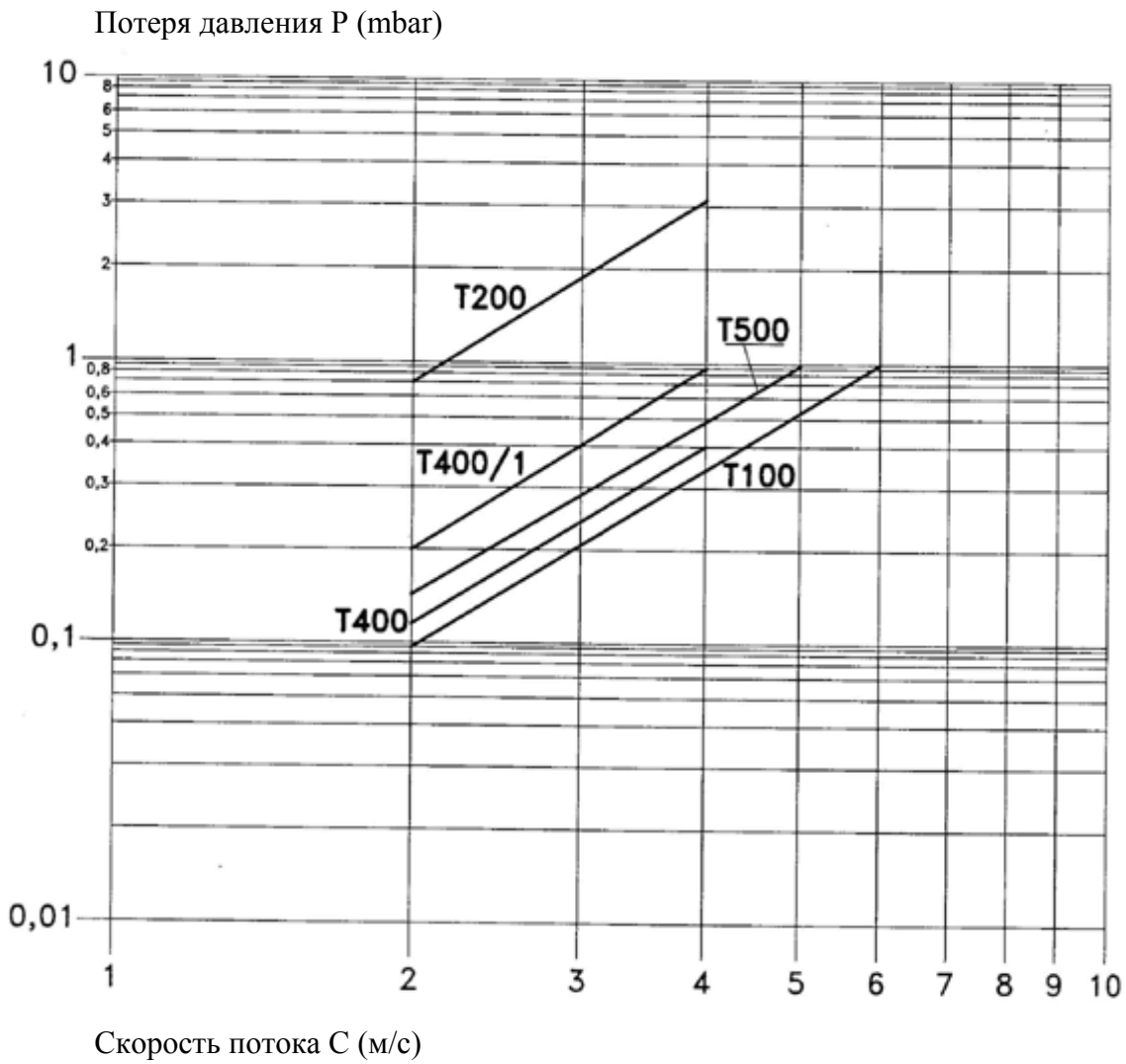
Цвет: белый



**График интенсивности каплеотделения.**

Интенсивность каплеотделения (размер капли) зависит от формы профиля, расстояния между профилями и скорости потока.



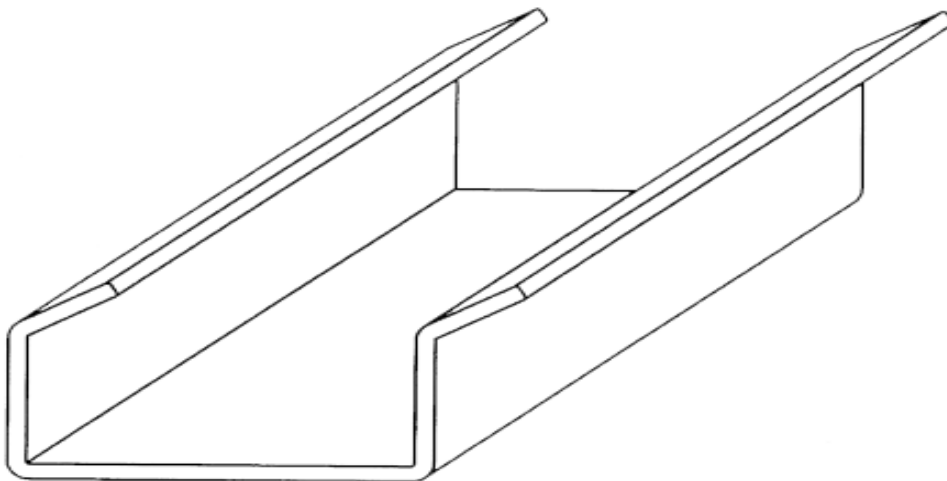


### Потеря давления

Диаграмма показывает потерю давления в зависимости от скорости потока и размера профиля.

График действителен при температуре 20°C и равномерном потоке воздуха.

## Изолятор края



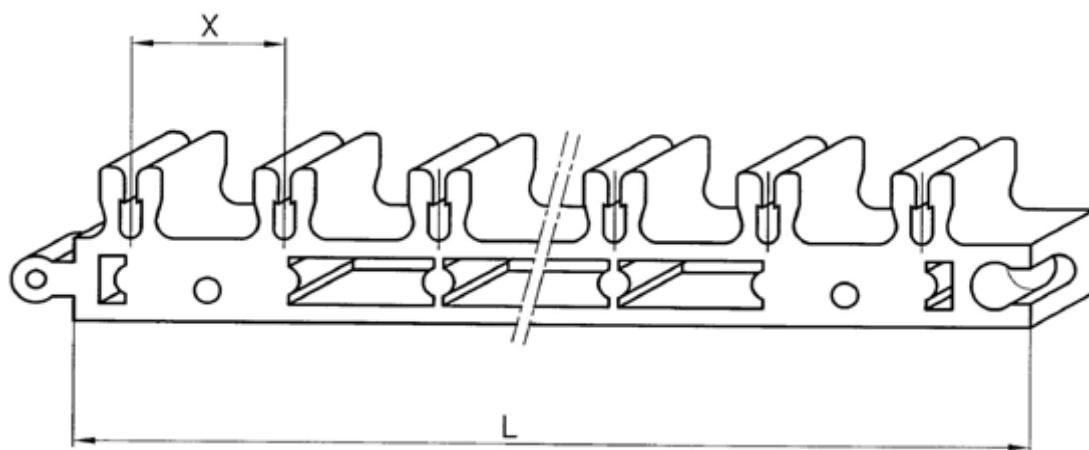
Области применения: изолятор предотвращает неконтролируемые потоки воздуха между корпусом сепаратора и левым и правым краем лезвия каплеуловителя.

Материал: полипропилен (PPTV).

Максимальная температура эксплуатации 100°C.

Цвет: белый

## Направляющий профиль 25/30/33



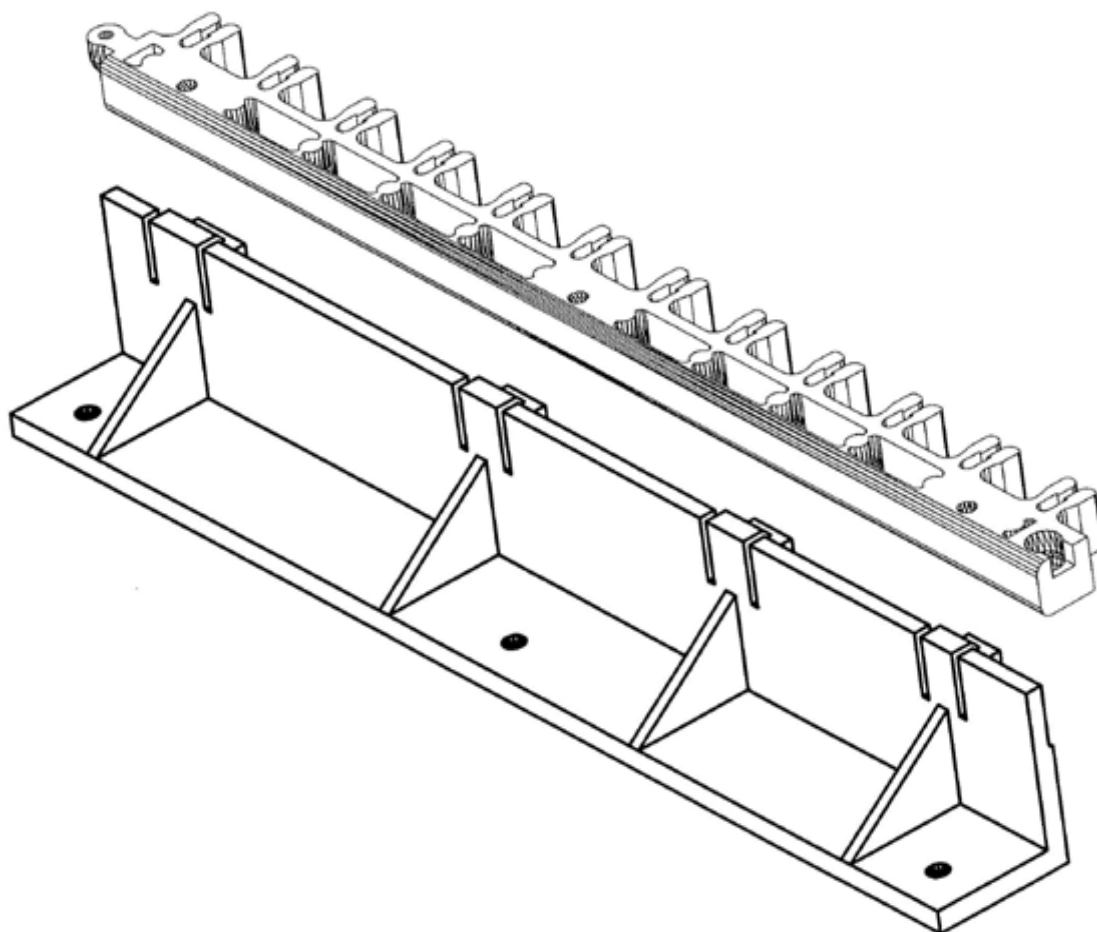
Интервал X	Количество посадочных мест	Длина L
25	12	300
30	10	299
33	9	297

Материал: полипропилен (PPTV). Возможно изготовление другого материала под заказ.

Максимальная температура - 100°C.

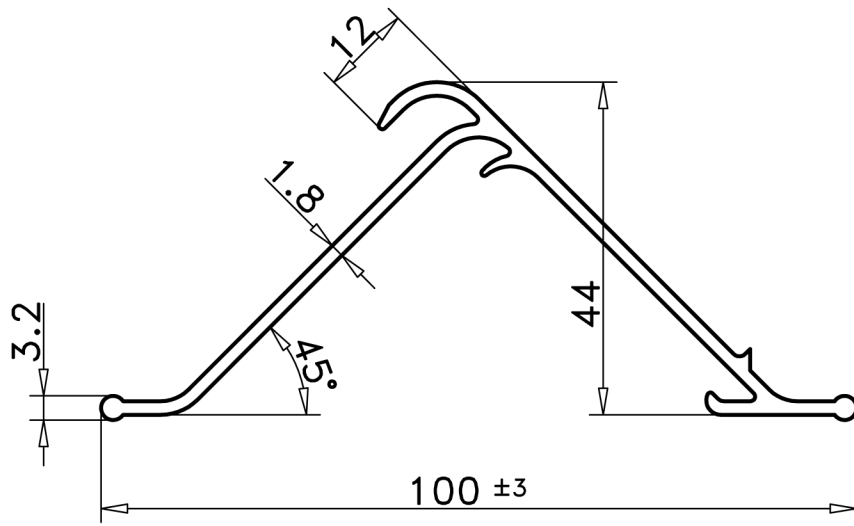
Цвет: черный

## Монтажный профиль

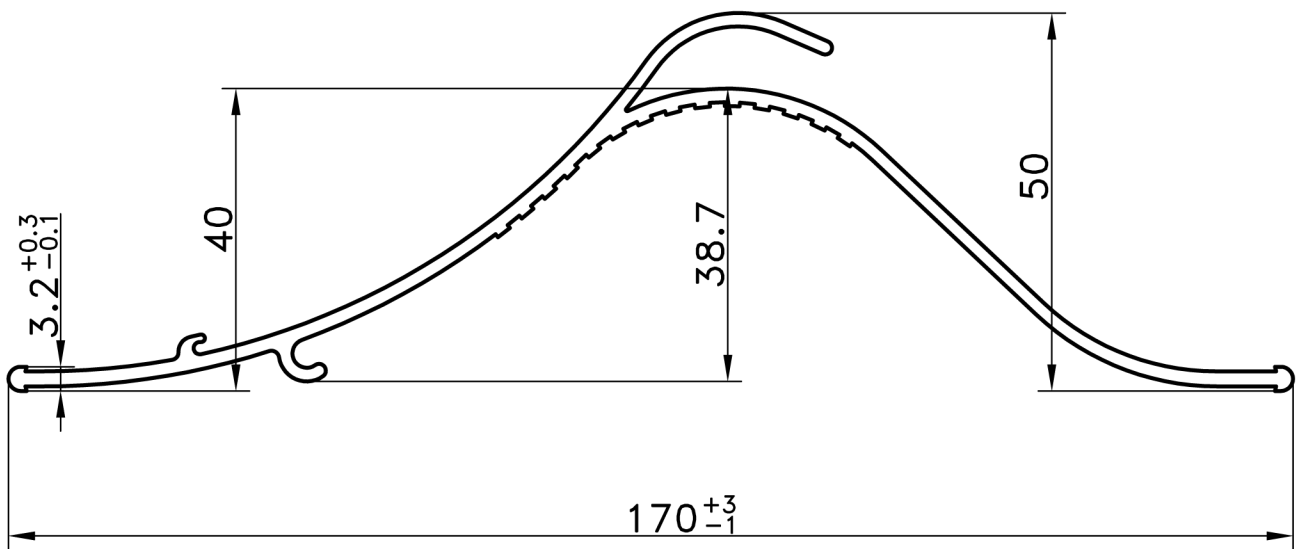


Монтажный профиль: предназначен для крепления направляющих профилей каплеуловителя всех типоразмеров (25 мм., 30 мм., 33 мм.).

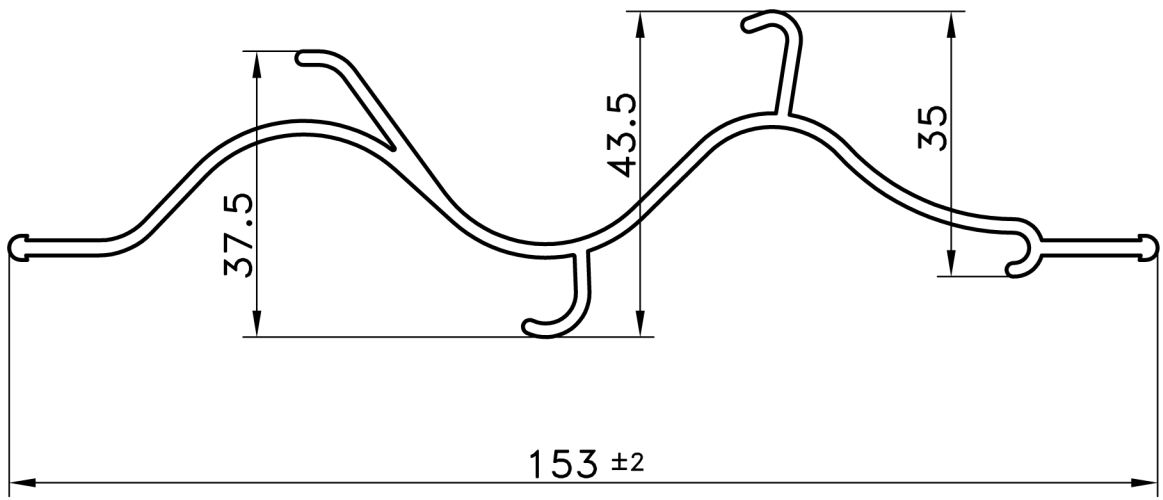
Материал: полипропилен (PPTV).



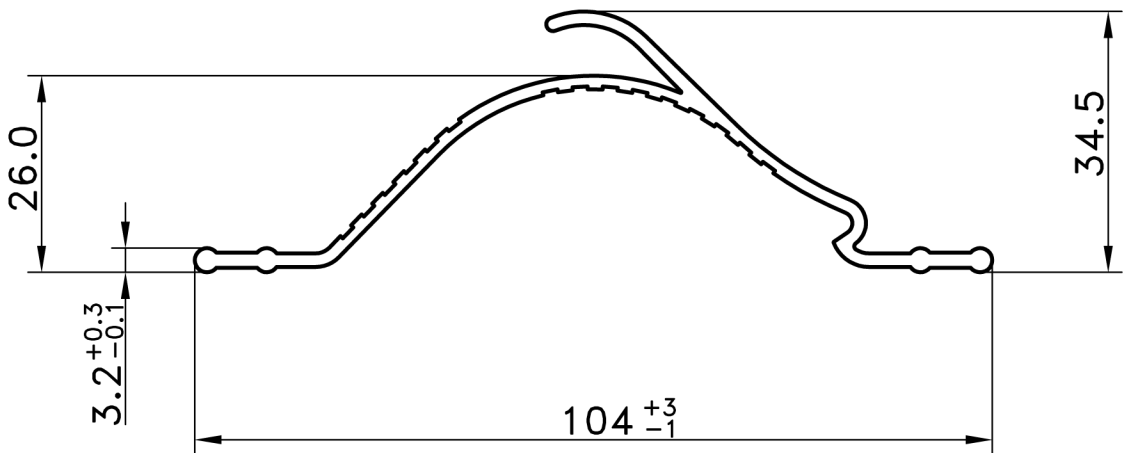
P 818  
T 400/1



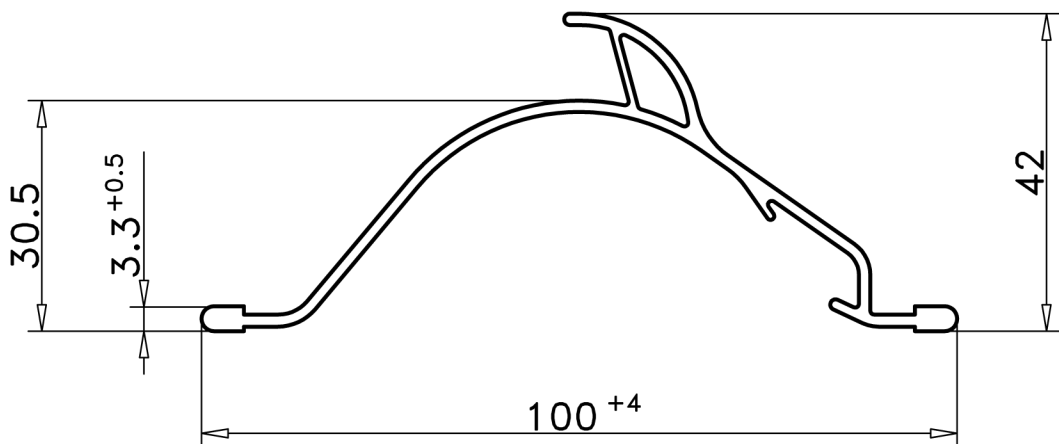
P 823  
T 100



P 833  
T 200



P 865  
T 400



P 1479  
T 500